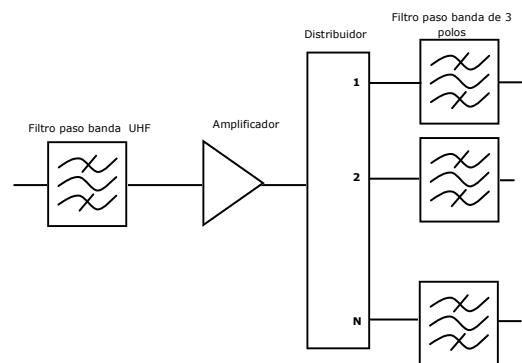


Distribuidores Activos de Entrada

Los Distribuidores Activos de Entrada son unos dispositivos que, a partir de una única entrada de antena, separan los canales radioeléctricos que se deseen repetir. Se dispone de Distribuidores Activos de 3, 6 y 9 vías, concebidos para aquellos casos en que el nivel de las señales es muy bajo tras la antena. Con objeto de preservar la relación señal-ruido de salida se recomienda el uso de este tipo de dispositivos cuando la potencia tras la antena sea menor que -45dBm .

Están formados por la cascada de un filtro paso banda de 470 a 860 MHz, un amplificador de bajo ruido y alto IP3, un distribuidor pasivo de 3, 6 o 9 vías, y los filtros paso banda de RF necesarios para cada canal.

El filtro paso banda de 470 a 860 MHz tiene bajas pérdidas y alto rechazo a señales ajenas al sistema de radiodifusión de televisión, evitando que el amplificador de entrada intermodule en presencia de señales no deseadas muy fuertes.



El amplificador de bajo ruido garantiza, con su alta ganancia, la baja figura de ruido global de la instalación independientemente de las pérdidas posteriores.

Los distribuidores en sí mismos presentan bajas pérdidas resistivas–adicionales a las de distribución–y alto aislamiento entre puertas.

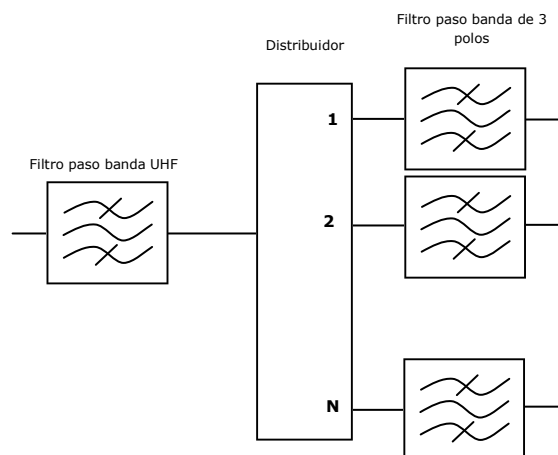
El filtro paso banda de cada canal es de tipo comb-line de 3 polos. En los repetidores Wish Soluciones la frecuencia intermedia utilizada es de 70 MHz, asegurando un alto rechazo a la frecuencia imagen con el uso de este tipo de filtros. Por otro lado, garantizan un alto aislamiento entre equipos repetidores evitando así posibles señales interferentes (como los residuos del oscilador local) entre equipos instalados. Además, ofrecen una alta selectividad frente a todo tipo de señales (canales de televisión suficientemente alejados, FM, estaciones de telefonía móvil...).

Especificaciones Técnicas

Distribuidores Activos de Entrada			
	3 vías	6 Vías	9 Vías
Identificador	WSDA33P	WSDA63P	WSDA93P
Rango de frecuencias	470 a 860 MHz		
Ganancia	12 dB	10 dB	8 dB
Figura de ruido	4,10 dB	4,15 dB	4,25 dB
Potencia de máxima de entrada	100 mW		
Aislamiento entre las puertas de salida	25 dB	25 dB	25 dB
Adaptación de entrada/salida	20 dB		
Alimentación	+15 V		
Consumo	75 mA		
Impedancia	50 Ω		
Conectores	SMA hembra		
Dimensiones	Rack estándar de 19" 3 U		

Distribuidores Pasivos de Entrada

Los Distribuidores Pasivos de Entrada son unos dispositivos que, a partir de una única entrada de antena, separan los canales radioeléctricos que se deseen repetir. Constan de 3, 6, y 9 vías y están concebidos para aquellos casos en que el nivel de las señales tras la antena es razonablemente alto (por encima de -45 dBm).



Están formados por la cascada de un filtro paso banda de 470 a 860 MHz, un distribuidor pasivo de 3, 6 ó 9 vías, y los filtros paso banda de RF necesarios para cada canal.

El filtro paso banda de 470 a 860 MHz tiene bajas pérdidas y alto rechazo a señales ajenas al sistema de radiodifusión de televisión evitando su entrada al distribuidor.

Los distribuidores en sí mismos presentan bajas pérdidas resistivas–adicionales a las de distribución–y alto aislamiento entre puertas.

El filtro paso banda de cada canal es de tipo comb-line de 3 polos. En los repetidores Wish Soluciones la frecuencia intermedia utilizada es de 70 MHz, asegurando un alto rechazo a la frecuencia imagen con el uso de este tipo de filtros. Por otro lado, garantizan un alto aislamiento entre equipos repetidores evitando así posibles señales interferentes (como los residuos del oscilador local) entre equipos instalados. Además, ofrecen una alta selectividad frente a todo tipo de señales (canales de televisión suficientemente alejados, FM, estaciones de telefonía móvil...).

Especificaciones Técnicas

Distribuidores Pasivos de Entrada			
	3 vías	6 Vías	9 Vías
Identificador	WSDP33P	WSDP63P	WSDP93P
Rango de frecuencias	470 a 860 MHz		
Pérdidas de inserción (filtro de entrada + distribuidor + filtro de salida)	8 dB	10 dB	12 dB
Figura de ruido	8 dB	10 dB	12 dB
Potencia máxima de entrada	500 mW		
Aislamiento entre las puertas de salida	25 dB	25 dB	25 dB
Adaptación de entrada/salida	20 dB		
Impedancia	50 Ω		
Conectores	SMA hembra		
Dimensiones	Rack estándar 19" 3U		