

## Redundancia de Fuentes

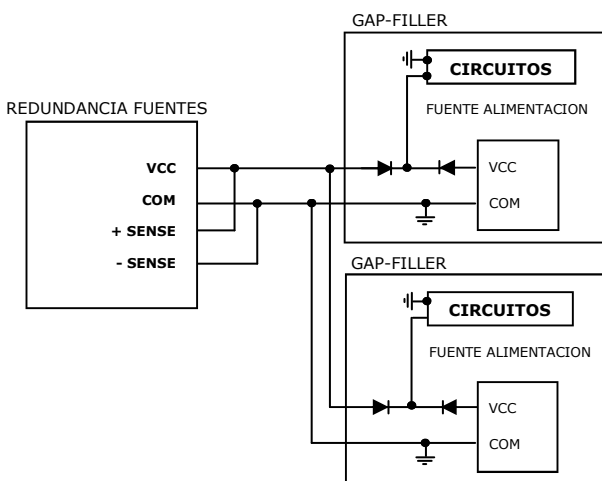


Identificador	Descripción	Nº de fuentes de alimentación
WSFR1-2	Redundancia de Fuentes para 1-2 equipos	1 Fuente de alimentación
WSFR3	Redundancia de Fuentes para 3 equipos	2 Fuentes de alimentación

### Características Generales

Entrada	47 - 63Hz
Alimentación AC, Tensión	100-240V AC
Consumo AC	<130VA
Conectorización	RS-232
Dimensiones	365x430x40mm
Peso	<8Kg
Temperatura Funcionamiento	0-45°

#### Redundancia para 1-2 equipos



#### Redundancia para 3 equipos

